

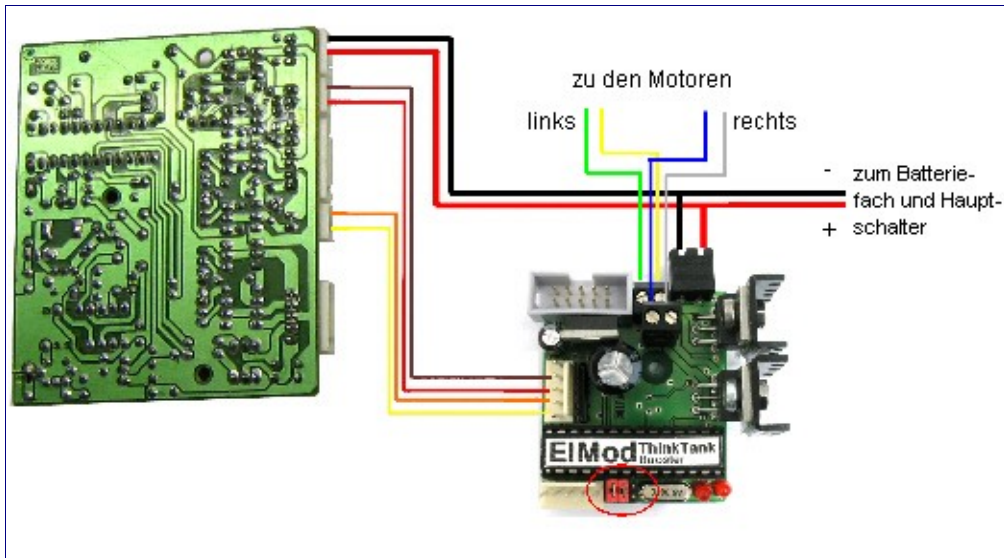
**Vor Benutzung lesen Sie diese Informationen sorgfältig durch!**

### Warnung

Jegliche Haftung und Ansprüche jeglicher Art durch den Nutzer oder Dritte, welche aus der Nutzung dieser Information entstehen könnten, sind ausgeschlossen. EIMod übernimmt ausdrücklich keine Garantie für die Vollständigkeit oder Nutzbarkeit dieser Information und behält sich stets vor, jederzeit Veränderungen ohne vorherige Ankündigung zu machen.

Dieses Dokument beschreibt den Anschluss der ThinkTank Module an die Originalelektronik des WSN/Trumpeter T34/85. Die Schaltung ist identisch mit dem „ThinkTank WireSet WSN T34/85“, der in unserem Webshop erworben werden kann.

### 1. Anschlussplan ThinkTank Booster



### 2. Anschlussplan ThinkTank TLS

